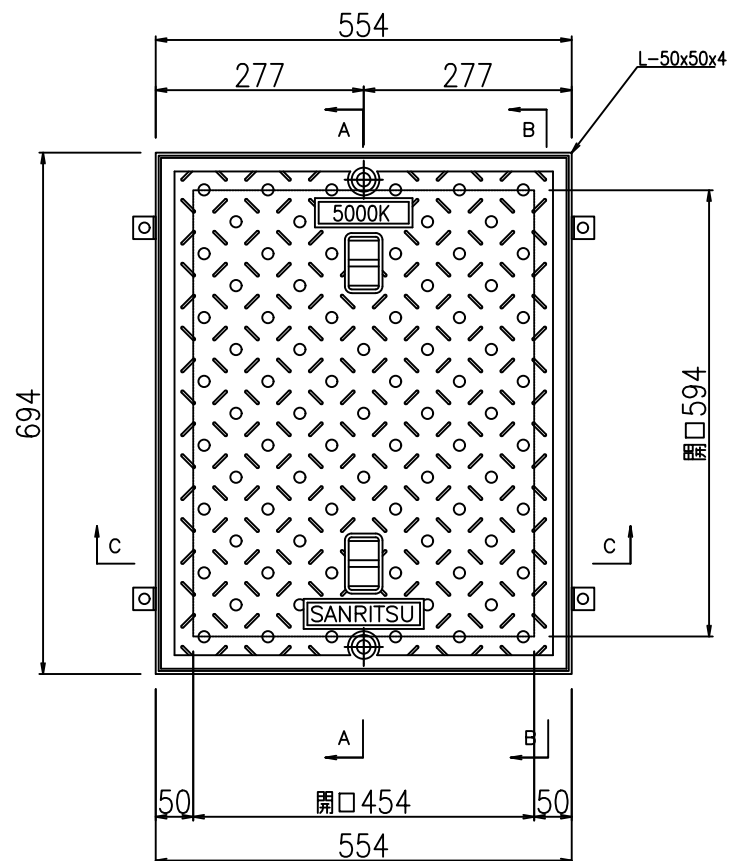
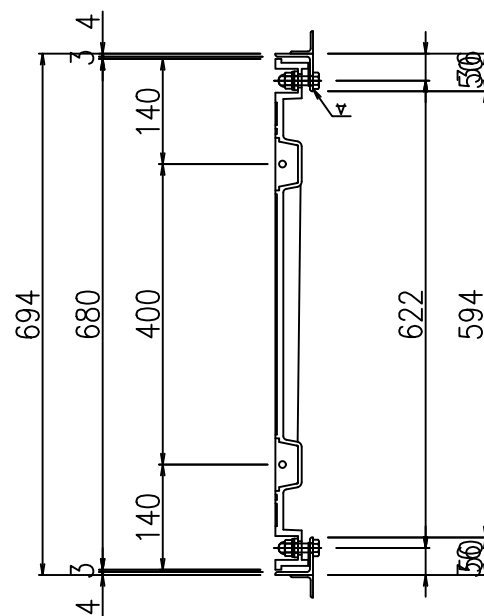


SR-改 454x594

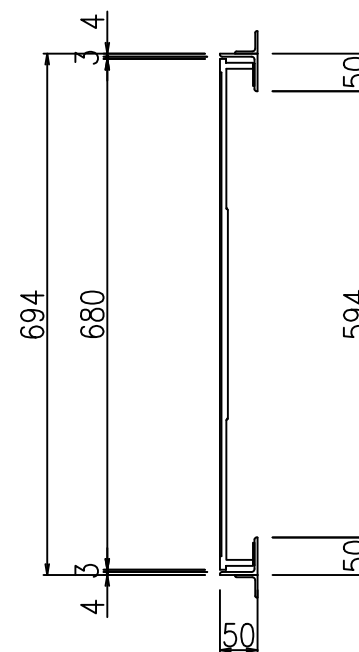
平面図



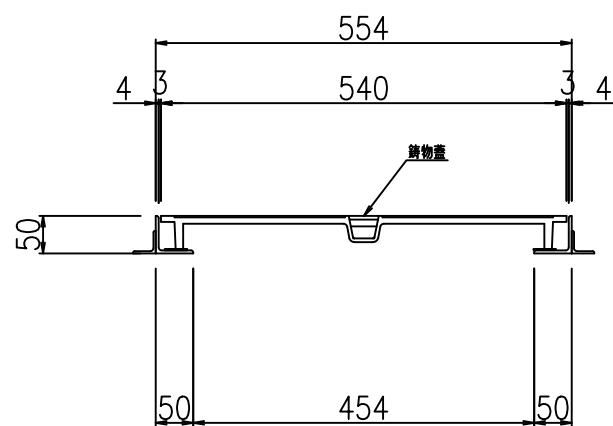
A-A断面図



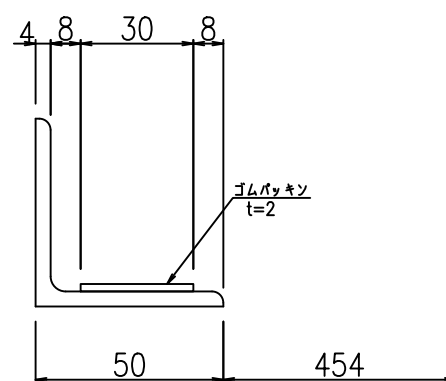
B-B断面図



C-C断面図



B部詳細図



部品名	材質	安全荷重
蓋	FCD500	5000k
受枠	SS	/
受梁	SS	
ゴムパッキン	CR相当品	
ゴムワッシャー	CR相当品	
特殊ナット	SUS304	
キャップナット	SUS304	
平ワッシャー	SUS304	

部品名	数量	単位	参考重量 (kg)	
			単重	重量
蓋	1	枚	29.0	29.0
受枠	1	枚	7.4	7.4
合計			36.4	

(特記)  
 1. 表面処理: 蓋 ----- 粉体塗装  
 : 受枠 ----- 溶融亜鉛めっき又は粉体塗装

1.修正	2.修正	3.修正	4.修正	株式会社 三立 名古屋市中区大須1-2-3 GS TERRACE402 Tel 052-221-6626 Fax 052-221-6628	件名	マンホール用鉄製蓋	荷重	5000k	検図	作図	No.
					製品名	SR-改 454x594	作図日				